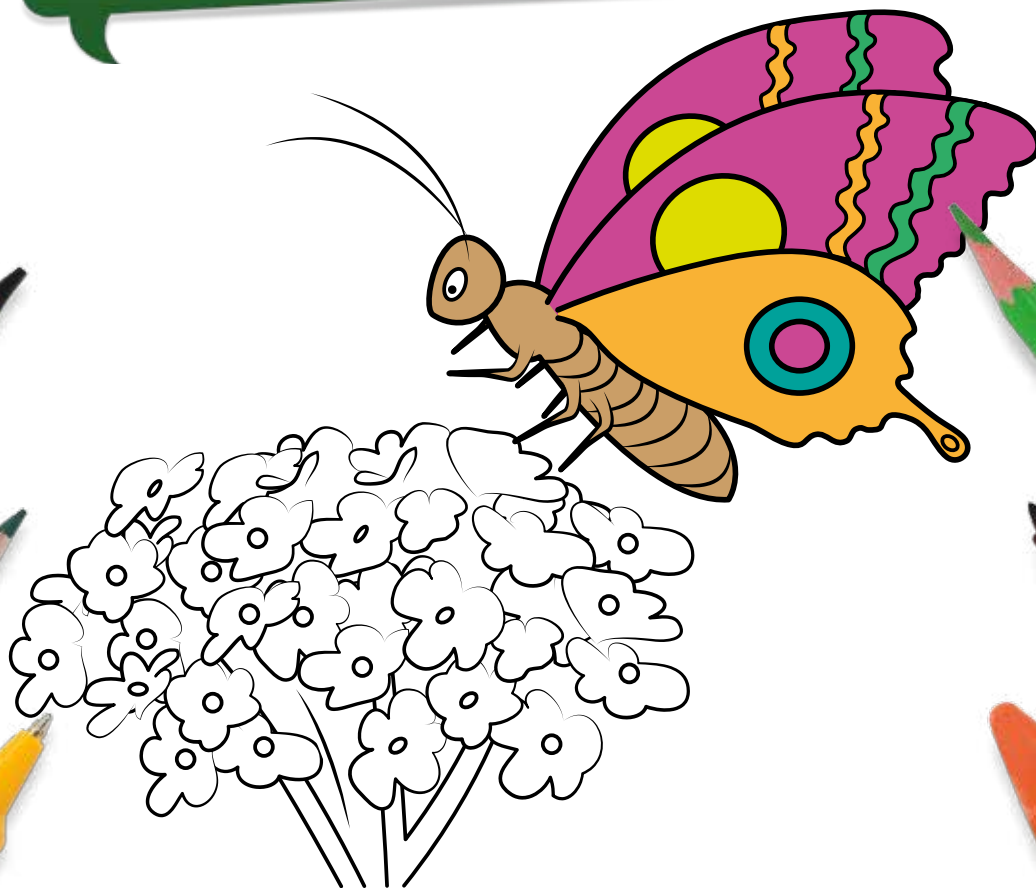




Zeszyt ćwiczeń

Blank writing area with dashed lines for handwriting practice.

Owady



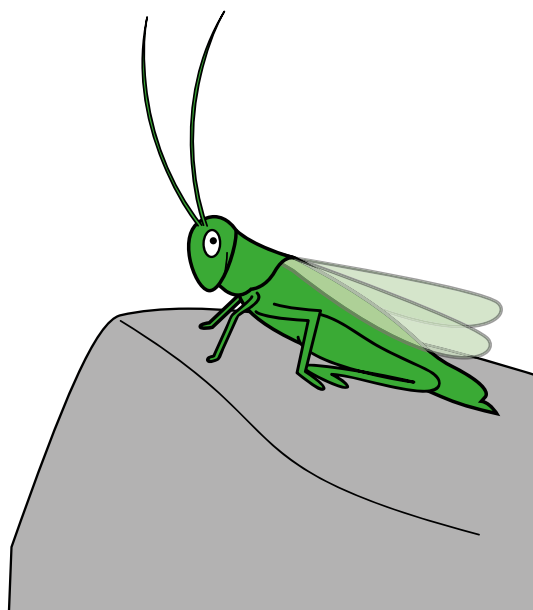
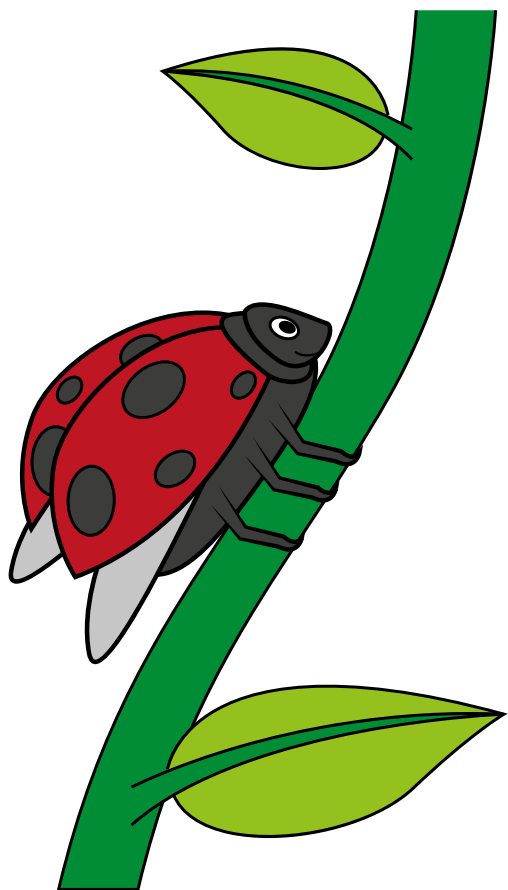


Owady

Co to są owady?

Istnieje **mnóstwo gatunków owadów**. Jest ich tak dużo, że jeszcze nie wszystkie zdołaliśmy poznać.


Ciało owadów składa się zazwyczaj z trzech części: głowy, tułowia i odwłoka. Oprócz tego owady mają sześć nóg, cztery skrzydła i dwa czułki. **A czy Ty znasz owady, które mieszkają w Twoim ogrodzie?**





Krzyżówka






Co Ci będzie potrzebne:

 1 długopis

Rozwiąż krzyżówkę, wpisując słowa podane w ramce na dole.

The crossword puzzle grid consists of a vertical column of 10 cells and a horizontal row of 7 cells intersecting at the 4th cell from the top. The grid is color-coded: the vertical column is blue, the horizontal row is red, and the intersection cell is yellow. Illustrations of insects are placed in dashed boxes around the grid: a bee at the top of the vertical column, a firefly to the left of the intersection, a ladybug to the left of the horizontal row, a fly to the left of the bottom of the vertical column, a bee to the right of the intersection, a butterfly to the right of the horizontal row, and another bee at the top of the vertical column.


Word bank (from left to right):

-  ŚWIETLIK
-  BIEDRONKA
-  MOTYL
-  MUCHA
-  PSZCZOŁA



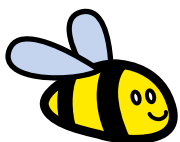
Pisanie

Co Ci będzie potrzebne:

 1 długopis

Uzupełnij zdania.

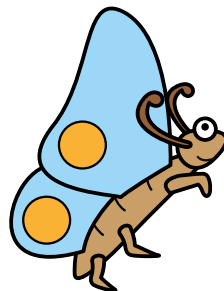
..... ma na wierzchu kropki.
..... świeci jak latarenka.
..... wytwarza miód.
..... ma duże, kolorowe skrzydła.
..... wychodzi w czasie deszczu.



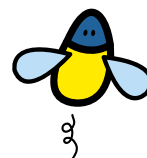
pszczola



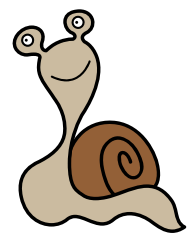
biedronka



motyl



światek





ślimak



Nauka rysowania

Co Ci będzie potrzebne:

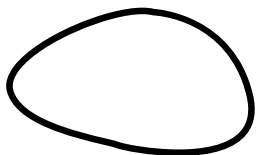
 Ołówek

 Gumka

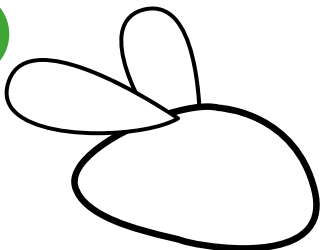
 Kredki

Narysuj pszczołę krok po kroku.

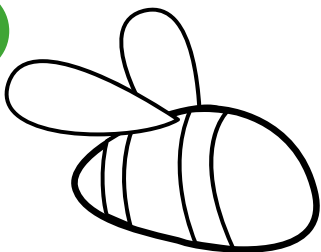
1



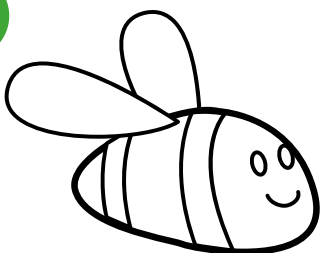
2




3



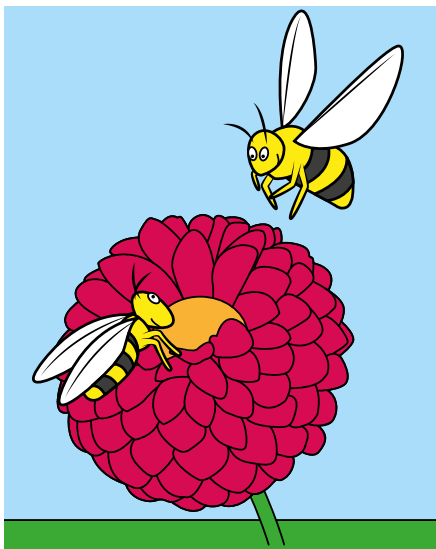
4



Co Ci będzie potrzebne:

 1 długopis

Rozwiąż zadania.



Dwie pszczoły zbierają nektar z kwiatów, aby przerobić go na miód. Pierwsza zebrała rano nektar z 4 kwiatów, a po południu jeszcze z 7. Druga zebrała rano nektar z 6, a po południu z 5 kwiatów.

Z ilu kwiatów obie pszczoły zebrały nektar?






Biedroneczka ma 5 czarnych kropek na prawym skrzydełku i 7 na lewym.

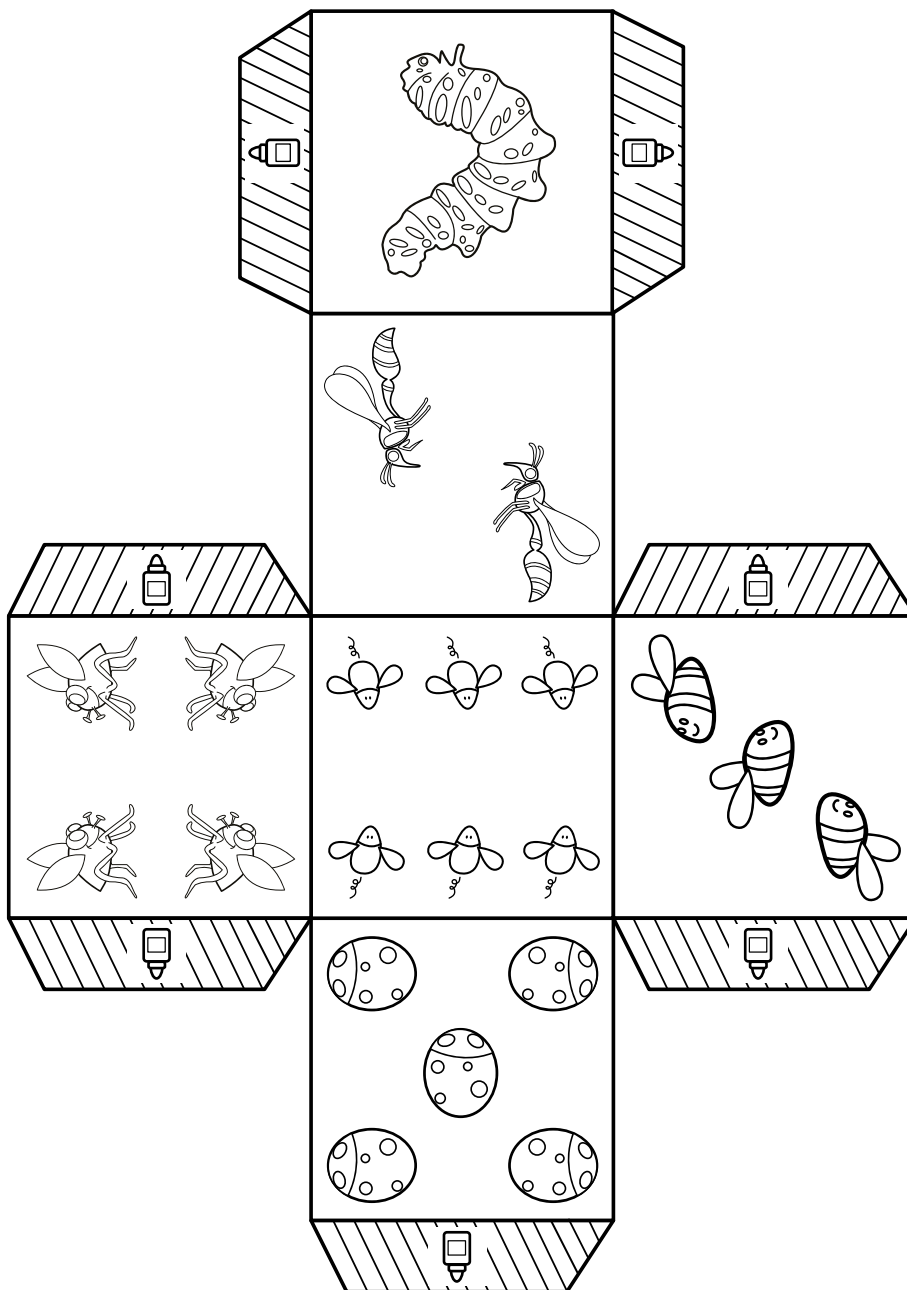
Ile w sumie kropek ma ta biedroneczka?

Wycinanie i sklejanie

Co Ci będzie potrzebne:

-  **Nożyczki**
Korzystanie z nożyczek powinno odbywać się pod nadzorem osoby dorosłej
-  **Kredki**
-  **Klej**

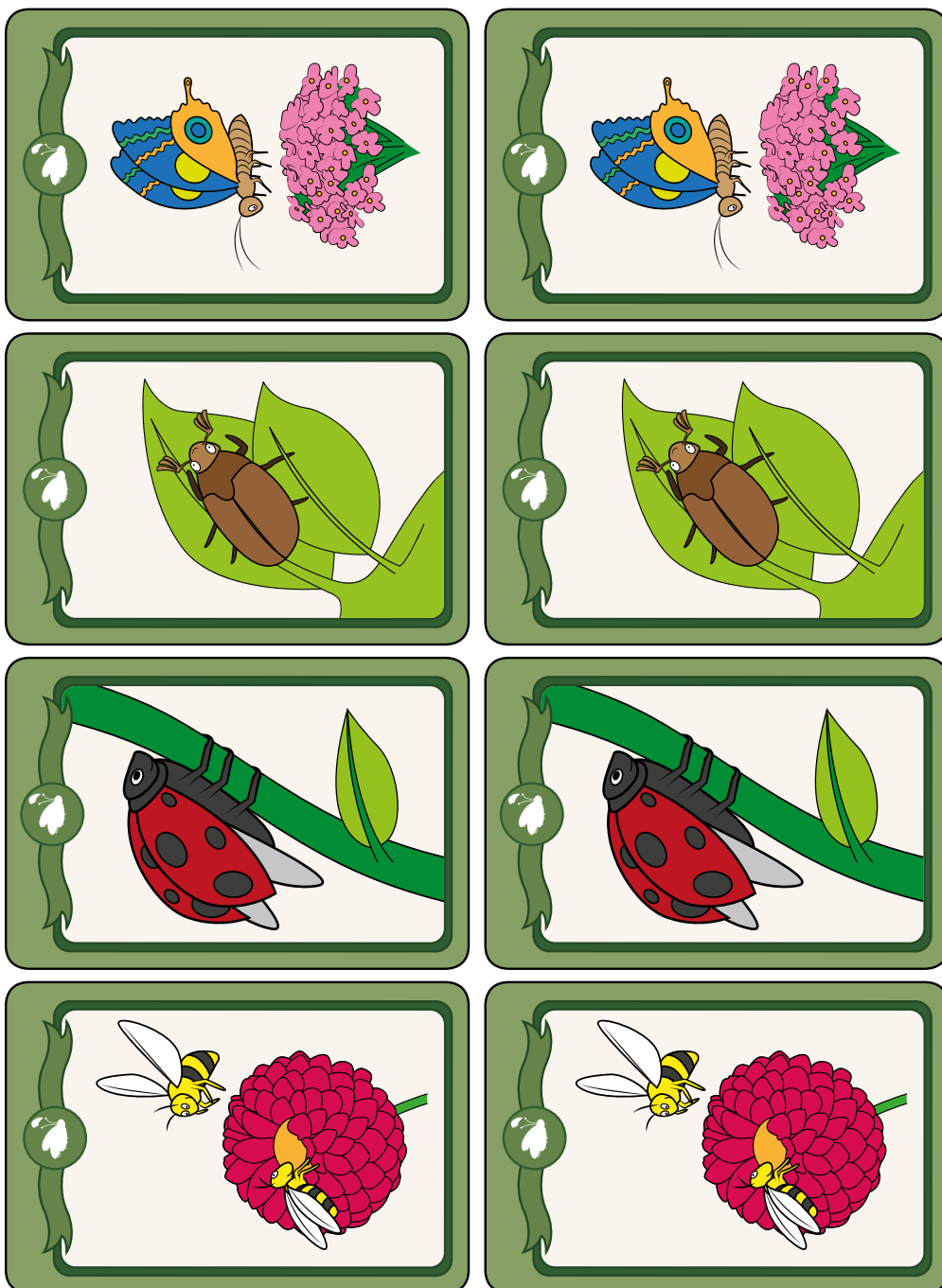
Pokoloruj i wtnij szablon, a potem złoż kostkę, zaginając części kostki wzdłuż linii. Następnie posklejaj je, używając w tym celu wypustek.



Co Ci będzie potrzebne:

- ✂ Nożyczki
Korzystanie z nożyczek powinno odbywać się pod nadzorem osoby dorosłej


Stwórz grę pamięciową. Wtnij obrazki, a następnie naklej je na prostokątne kartoniki. Wyszukuj pary, po kolei odwracając karty. Możesz grać samodzielnie lub z kimś. Jeśli masz więcej zeszytów Bic® Kids, możesz podnieść poziom trudności, dołączając karty o innej tematyce.



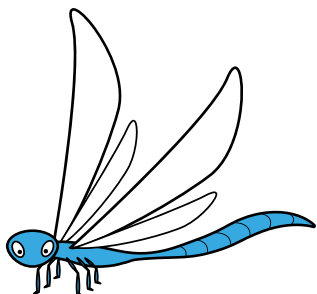


Czytanie i łączenie

Co Ci będzie potrzebne:

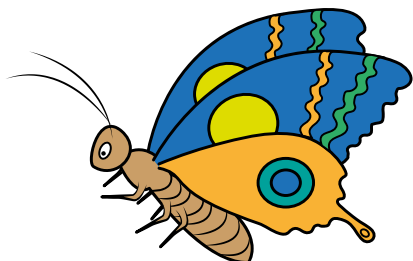
 1 długopis

Połącz kreską opis z odpowiednim elementem ze świata owadów.



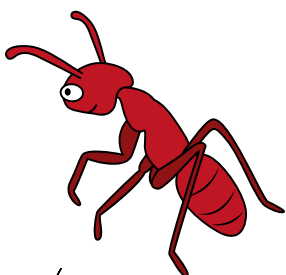
Pasikonik

Jestem zielony i ciągle skaczę.



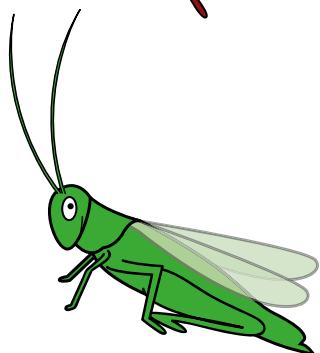
Mrówka

Jestem bardzo pracowita. Jeśli jestem czerwona, gryzę.



Motyl

Mam duże, kolorowe skrzydła.




Ważka

Jestem lekka i żyję nad wodą.



Obserwacja

Co Ci będzie potrzebne:

 1 długopis

Zaznacz czerwonym krzyżykiem siedem elementów, którymi obrazek po prawej stronie różni się od obrazka po lewej.

